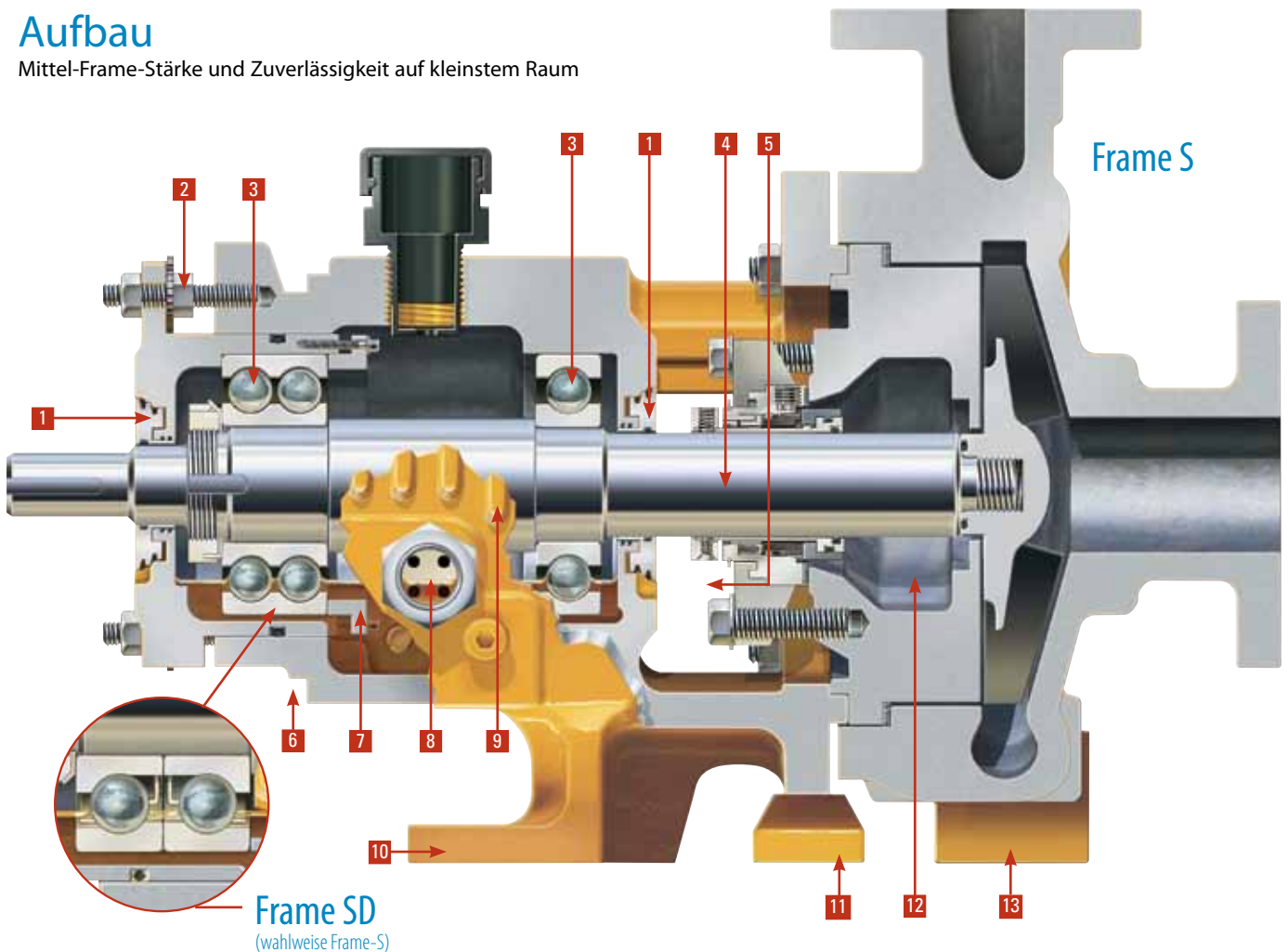




Frame S Kreiselpumpe (ASME/ANSI), Frame-SD Kreiselpumpe (DIN/ISO)

Aufbau

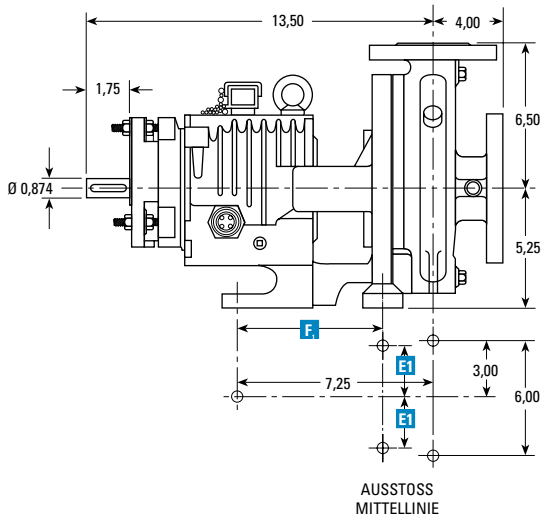
Mittel-Frame-Stärke und Zuverlässigkeit auf kleinstem Raum



Frame SD
(wahlweise Frame-S)

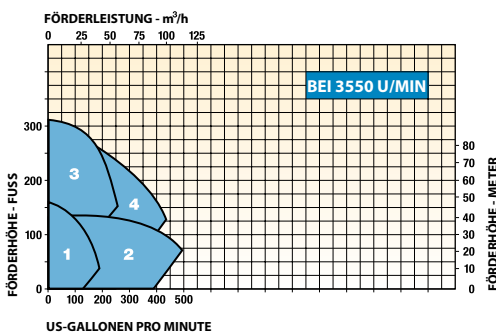
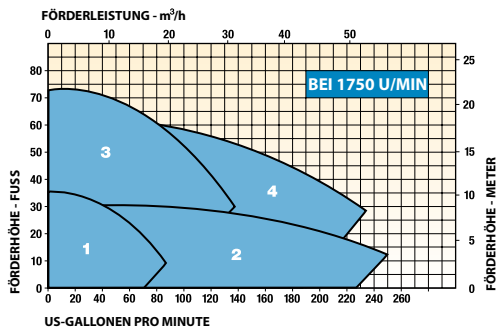
- 1** Lebenslange Labyrinthdichtungen schützen die Lager vor Eintritt von Verunreinigungen, ohne die typischen Wellenschäden bei Lippendichtungen.
- 2** Mikrometer-Stellmuttern zur Feinabstimmung der Laufrad-Einstellung für maximalen Wirkungsgrad.
- 3** Schwerlast-Lager (zwei Nummern größer als der Industrie-Standard) sorgen für maximale Haltbarkeit und Lebensdauer. Axial-Kugellager optional am Frame S, Standard am Frame SD.
- 4** Großer Wellenquerschnitt kombiniert mit kurzer Ausladung erhöht die strukturelle Integrität und dämpft Vibrationen für längere Lebensdauer der Lager und Dichtungen.
- 5** Offen-Rahmen-Konzept ermöglicht bequeme Dichtungswartung.
- 6** Ein Anschlag für den C-Frame (NEMA) oder D-Flansch (IEC) Motoradapter sorgt für automatische mechanische Ausrichtung des Motors, ohne Spezialwerkzeuge oder übermäßigen Aufwand zu erfordern.
- 7** Formschlüssige Axiallagerhalterabdeckung bietet maximale Lagerhalterkraft und minimale Axialbewegung.
- 8** Schauglas für eine einfache Ablesung von Ölzustand und Füllmenge.
- 9** Kühlrippen zur Senkung der Temperatur von Öl und Lagern.
- 10** Freitragender Fuß.
- 11** Am Rahmen montierter Fuß sorgt für freitragende Kraft und ideale Montageausführung für Hochtemperatur-Anwendungen.
- 12** Dichtungskammer mit großem Flüssigkeitsvolumen fördert eine bessere Kühlung und Reinigung für längere Lebensdauer der Dichtung. Optionaler Dichtungskammermantel zur Kühlung der Gleitringdichtung.
- 13** Optionaler am Gehäuse montierter Fuß nach ASME/ANSI-Standard. (Standard bei Frame SD nach DIN/ISO-Spezifikation)

Frame S Pumpe ASME/ANSI

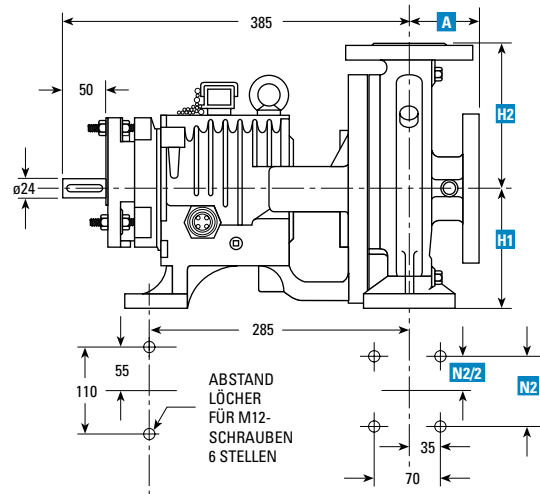


	Pumpen- größe	F ₁	2E ₁
1	1 x 1,5-6	4,88	5,50
2	2 x 3-6	4,88	5,50
3	1 x 1,5-8	4,25	7,50
4	1,5 x 3-8	4,25	7,50

Alle Abmessungen in Zoll.

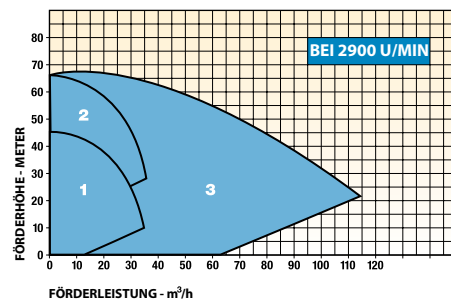
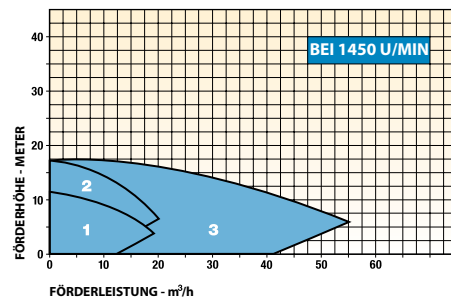


Frame SD Pumpe DIN/ISO



	Pumpen- größe	A	H ₁	H ₂	N ₂
1	32 x 50-160	80	132	160	190
2	32 x 50-200	80	160	180	190
3	50 x 80-200	100	160	200	212

Alle Abmessungen in Millimeter.



- Schwerlast-Alternative für Pumpen mit standardmäßigem kleinen Rahmen
- Niedrigstes L³/D⁴ Steifigkeitsverhältnis aller Pumpen vergleichbarer Größe von Wettbewerbern
- Entwickelt und gefertigt für härteste Einsatzbedingungen

Vertrieb durch:



Blackmer
Part of Pump Solutions Group®
A DOVER COMPANY

Prozess | Energie | Militär und Seefahrt

World Headquarters

1809 Century Avenue SW, Grand Rapids, MI 49503-1530 USA
T +1.616.241.1611 F +1.616.241.3752 www.blackmer.com