



C Serie Ringkolbenpumpe

Hermetische Bauform

Die besondere hermetische Bauform der Pumpe wird durch einen doppelten Faltenbalg erreicht, der das Austreten von Flüssigkeit verhindert und Langlebigkeit und sicheres Betreiben garantiert. Die C-Serie erzeugt sowohl ein sehr hohes Vakuum für das Ansaugen als auch einen hohen Kompressoreffekt für die Restentleerung zur Produktrückgewinnung.

Trockenlauffähigkeit

Pumpen der C-Serie können bis zu 5 Minuten trocken laufen. Das Ringkolben-Prinzip mit Verschleißausgleich gewährleistet einen gleichbleibenden Volumenstrom über einen langen Zeitraum hinweg. Der Volumenstrom ist pulsationsarm, auch bei niedrigen Drehzahlen.

Zuverlässigkeit

Aufgrund der Konstruktion mit nur wenigen beweglichen Bauteilen können der Wartungsaufwand und die Ausfallzeit reduziert werden.

Vorteile:

- Konstante Förderleistung und geringerer Energieverbrauch
- Extrem schonendes und pulsationsarmes Fördern schერempfindlicher Medien
- Senkung des Wartungsaufwandes durch Verzicht auf Gleitringdichtungen oder Getrieberäder
- Einfache Installation

Optionen:

- Flanschanschlüsse ISO PN20
- Flanschanschlüsse ISO PN 16
- Heizmantel





C Serie Ringkolbenpumpe



Betrieb:

- **Technologie:** Verdrängerpumpe, Ringkolbenpumpen-Technologie
- **Installation:** Grundplatte oder auf Wagen montiert für mobilen Einsatz

Aufbau:

- Kugelgraphitguss-Konstruktion
- Statische Wellenabdichtung durch doppelten Faltenbalg
- Statische O-Ringe aus FKM oder FEP ummanteltem FKM

Merkmale und Vorteile:

- Hermetische Bauform verhindert Leckagen
- Entleeren der Saug- und Druckleitungen
- Trocken selbstansaugend
- Hoher Vakuum- und Kompressoreffekt
- Scherarmes Fördern
- Konstanter Volumenstrom bei Druck- und Viskositätsschwankungen
- Geringe Lineargeschwindigkeit
- Dosiergenaues Fördern
- Volumengenaues Fördern mit hoher Wiederholgenauigkeit
- Trockenlauffähigkeit
- Gleichbleibender Volumenstrom über die Einsatzdauer
- Fördern von dünnflüssigen als auch höherviskosen Medien
- Selbstentleerend
- Einfache Prozesseinbindung

Anwendungen:

Geeignet für die meisten chemischen und anderen Prozessanwendungen, insbesondere in denen ein konstanter, pulsationsarmer Volumenstrom und ein produktschonendes Fördern (niedrige Scherung) verlangt wird. Beispiele:

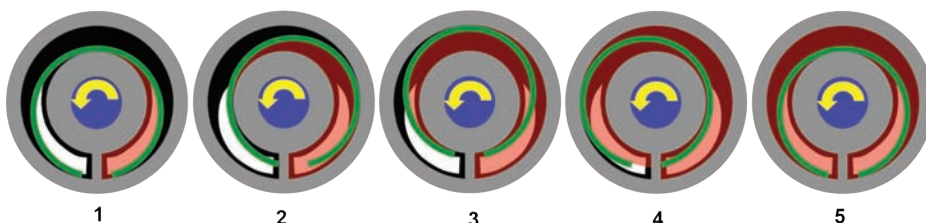
- Isocyanate
- Polyole
- Alkohole
- Säuren
- Additive
- Lösungsmittel
- Klebstoffe, Stärken, Latex
- Farben, Druckfarben, Lacke, Harze
- Methacrylate
- Natronlauge
- Ether
- Reinigungsmittel



Mouvex-Technologie

Ringkolbenpumpen bestehen aus einem feststehenden Zylinder und einem auf der Exzenterwelle montierten Verdrängerelement (Kolben). Bei der Drehung der Exzenterwelle werden zwischen dem Zylinder und dem sich im Zylinder bewegenden Kolben Kammern gebildet. Diese erweitern sich auf der Saugseite und saugen das Medium in die Kammern. Das Medium wird nun von der Saug- zur Druckseite verdrängt, wo die Kammern sich verkleinern und damit das Medium in die Druckleitung drücken.

Mouvex-Prinzip

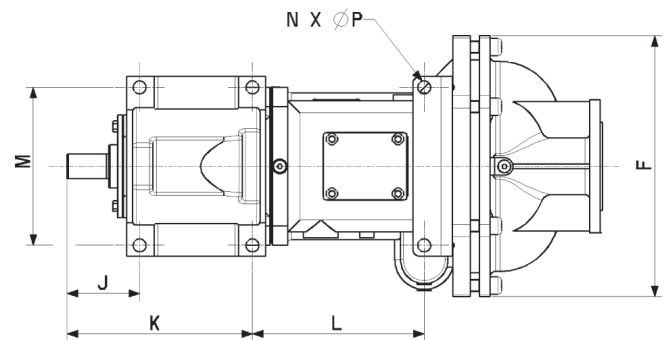
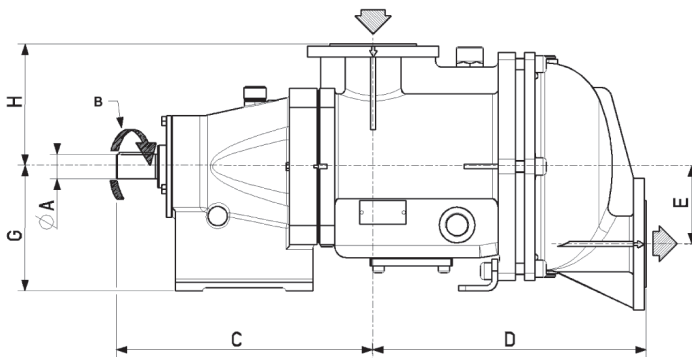


Leistungsdaten

Pumpe	Verdrängerraum		Max. Volumenstrom		Max. Medientemperatur		Max. Differenzdruck		Max. Drehzahl	Anschlüsse	
	(Liter)	gallonen	(m³/h)	gpm	°C	°F	bar	psi	1/min	DN	in
C4a	0.108	0.029	4	17.6	100°	212°	9	130.5	750	50	2
C8a	0.178	0.047	8	35.2	100°	212°	5	72.5	750	50	2
C4a-HT	0.108	0.029	4	17.6	160°	320°	9	130.5	750	50	2
C8a-HT	0.178	0.047	8	35.2	160°	320°	5	72.5	750	50	2
C12a	0.411	0.109	12	52.8	100°	212°	9	130.5	530	65	2½
C18a	0.617	0.163	18	79.3	100°	212°	6	87	530	65	2½



- FALTENBALG :** Edelstahl 1.4571
- KOLBEN :** Kugelgraphitguss GGG 60
- ZYLINDER :** Kugelgraphitguss GGG 50
- GEHÄUSE :** Kugelgraphitguss GGG 50
- O-RINGE :** FKM, FEP ummanteltes FKM
- Flansche :** PN 16, PN 20



Maße

Pumpe		A	B	C	D	E	F	G	H	J	K	L	M	N	P	Anschlüsse	Gewicht
C4a	mm	20	6	233	242	67	254	120	127	—	150	172	152	4	4	50	43 kg
	in	0.79	0.24	9.17	9.53	2.64	10	4.72	5	—	5.91	6.77	5.98	0.16	0.16	2	94.80 lbs
C8a	mm	20	6	233	259	67	254	120	127	—	150	172	152	4	4	50	46 kg
	in	0.79	0.24	9.17	10.20	2.64	10	4.72	5	—	5.91	6.77	5.98	0.16	0.16	2	101.41 lbs
C12a	mm	35	10	310.5	384	109	363	175	12	101	157	239	220	6	6	65	115 kg
	in	1.38	0.39	12.22	15.12	4.29	14.29	6.89	0.47	3.98	6.18	9.41	8.66	0.24	0.24	2½	253.53 lbs
C18a	mm	35	10	310.5	384	109	363	175	172	101	157	239	220	6	6	65	120 kg
	in	1.38	0.39	12.22	15.12	4.29	14.29	6.89	6.77	3.98	6.18	9.41	8.66	0.24	0.24	2½	264.56 lbs



ZI la Plaine des Isles • 2 rue des Caillottes
F-89000 AUXERRE - FRANCE
T: + 33.3.86.49.86.30
F: + 33.3.86.46.42.10
contact@mouvex.com
mouvex.com

Where Innovation Flows



Autorisierter PSG-Partner: