



## Micro C Serie

### Chemie-Ringkolbenpumpe

#### Hermetische Bauform

Die besondere hermetische Bauform der Pumpe mittels Edelstahl-Faltenbalg steht für Langlebigkeit, Sicherheit und Leckagefreiheit. Die Micro C-Serie erzeugt sowohl ein hohes Vakuum für das Ansaugen als auch einen hohen Kompressoreffekt für die Restentleerung zur Produktrückgewinnung.

#### Trockenlauffähigkeit

Pumpen der MicroC-Serie können bis zu 5 Minuten trocken laufen. Das Ringkolben-Prinzip mit Verschleißausgleich gewährleistet einen gleichbleibenden Volumenstrom über einen langen Zeitraum hinweg. Der Volumenstrom ist pulsationsarm, auch bei niedrigen Drehzahlen.

#### Zuverlässigkeit

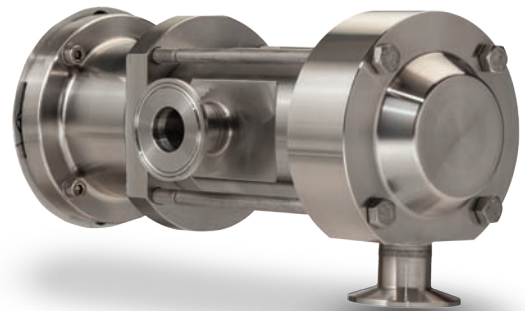
Aufgrund der Konstruktion mit nur wenigen beweglichen Teilen können der Wartungsaufwand und die Ausfallzeiten reduziert werden.

#### Vorteile:

- Konstante Förderleistung und geringerer Energieverbrauch
- Extrem schonendes und pulsationsarmes Fördern scherpfindlicher Medien
- Senkung des Wartungsaufwandes durch Verzicht auf Gleitringdichtungen oder Getrieberäder
- Einfache Installation

#### Optionen:

- 1/2" BSP und 1/2" NPT Anschlüsse
- SMS
- DIN 11851
- (2") Tri-Clamp ASME-BPE
- Montage auf Fahrgestell





## Micro C Serie Chemie-Ringkolbenpumpe



### Operation:

- Technologie: Verdrängerpumpe, Ringkolbenpumpen-Technologie
- Aufstellung: Füße, auf Grundplatte oder auf Wagen montiert

### Betrieb:

- Edelstahl-Konstruktion
- Statische Wellenabdichtung durch Edelstahlfaltenbalg
- Ra 0.8 µm (32 µ inch) Rauigkeit für produktberührte Teile

### Merkmale und Vorteile:

- Hermetische Bauform verhindert Leckagen
- Entleeren der Saug- und Druckleitungen
- Trocken selbstansaugend, trockenlauffähig
- Hoher Vakuum- und Kompressoreffekt
- Scherarmes Fördern
- Konstanter Volumenstrom bei Druck- und Viskositätsschwankungen
- Geringe Lineargeschwindigkeit
- Dosiergenaues Fördern
- Volumengenaues Fördern mit hoher Wiederholgenauigkeit
- Gleichbleibender Volumenstrom über die Einsatzdauer
- Effizientes Fördern, sowohl von dünnflüssigen als auch höherviskosen Medien
- Komplett entleerbar
- Einfache Prozesseinbindung

### Anwendungen :

#### Kunststoffe

- Pumpen und Dosieren von Isocyanat, Aminen, MDI, TDI
- Dosieren von Polyuretan, Polyol
- Dosieren von Additiven (Kohlenstoffen, Mineralfüllern)

#### Farben und Druckfarben

- Pumpen und Dosieren von wasserbasierenden Farben, Pigmenten, Katalysatoren, Farbstoffen, Druckfarben, Härtern

#### Papier

- Dosieren von Leim, Additiven, Harzen

#### Weitere Anwendungen

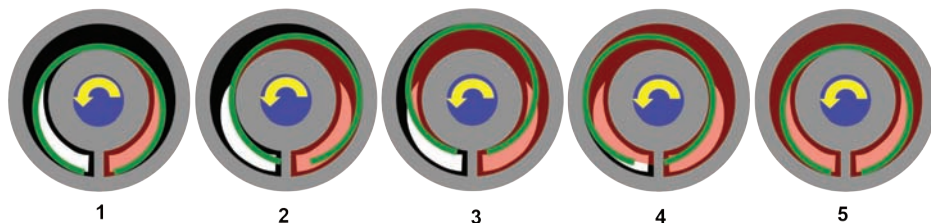
- Dosieren von Additiven
- Biokraftstoff-Produktionseinheiten
- Bitumen-Produktionseinheiten
- Chemische Produkte

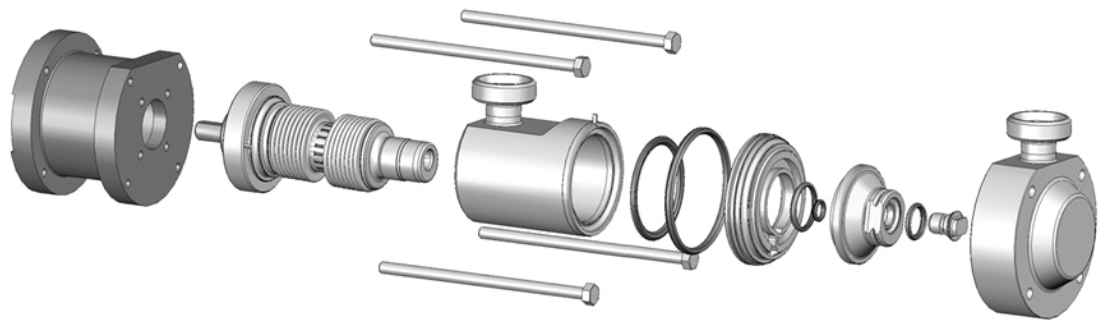


### Mouvex-Technologie

Das Ringkolbenpumpen-Prinzip basiert auf einem feststehenden Zylinder und einem von der Welle bewegten Kolben. Mit der Rotation der Welle werden zwischen Kolben und Zylinder Kammern gebildet, die sich auf der Saugseite erweitern und damit das Medium ansaugen. Auf der Druckseite verengen sich die Kammern und drücken das Medium in die druckseitige Leitung.

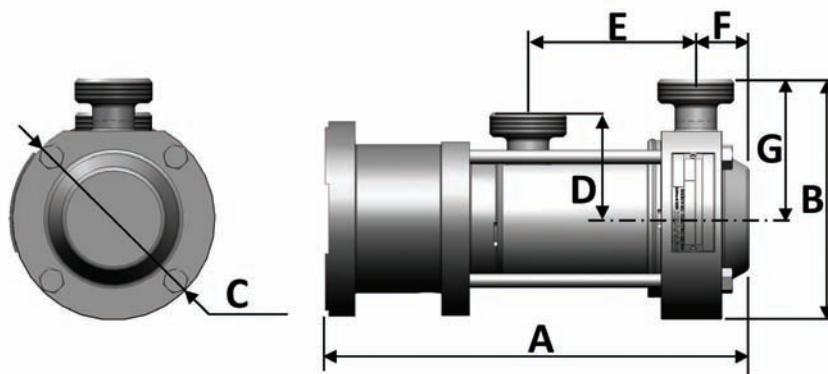
### Mouvex-Prinzip





## Leistungsdaten:

Modell	max. Drehzahl	max. Volumenstrom	max. Differenzdruck
Micro C 125	1000 1/min	125 l/h	15 bar
		0.55 GPM	217 psi
Micro C 250	1000 1/min	250 l/h	10 bar
		1.1 GPM	145 psi
Micro C 500	1000 1/min	500 l/h	5 bar
		2.2 GPM	72 psi
Micro C 800	1000 1/min	800 l/h	3 bar
		3.52 GPM	43 psi



## Abmessungen\*

		MC125	MC250	MC500	MC800
A	mm		242.5 (9.55)		
B	mm		138 (5.43)		
C	mm		116 (4.57)		
D	mm		61 (2.39)		
E	mm		96 (3.78)		
F	mm		30.5 (1.20)		
G	mm		80 (3.15)		
Gewicht	kg		8 (17.7)		

\* DIN 11851 Anschlüsse

## Where Innovation Flows



ZI la Plaine des Isles • 2 rue des Caillottes  
F-89000 AUXERRE - FRANCE  
T: + 33.3.86.49.86.30  
F: + 33.3.86.46.42.10  
contact@mouvex.com  
[mouvex.com](http://mouvex.com)

Autorisierter PSG-Partner: