



Micro C Serie Hygiene-Ringkolbenpumpe

Hermetische Bauform

Die besondere hermetische Bauform der Pumpe mittels Edelstahl-Faltenbalg steht für Langlebigkeit, Sicherheit und Leckagefreiheit. Die Micro C-Serie erzeugt sowohl ein hohes Vakuum für das Ansaugen als auch einen hohen Kompressoreffekt für die Restentleerung zur Produktrückgewinnung.

Trockenlauffähigkeit

Pumpen der MicroC-Serie können bis zu 5 Minuten trocken laufen. Das Ringkolben-Prinzip mit Verschleißausgleich gewährleistet einen gleichbleibenden Volumenstrom über einen langen Zeitraum hinweg. Der Volumenstrom ist pulsationsarm, auch bei niedrigen Drehzahlen.

Zuverlässigkeit

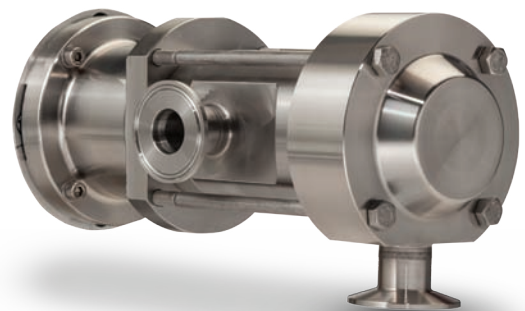
Aufgrund der Konstruktion mit nur wenigen beweglichen teilen können der Wartungsaufwand und die Ausfallzeiten reduziert werden.

Vorteile:

- Konstante Förderleistung und geringerer Energieverbrauch
- Extrem schonendes und pulsationsarmes Fördern scherempfindlicher Medien
- Senkung des Wartungsaufwandes durch Verzicht auf Gleitringdichtungen oder Getrieberäder
- CIP- und SIP-Reinigung für einfache Reinigung mit besten Ergebnissen

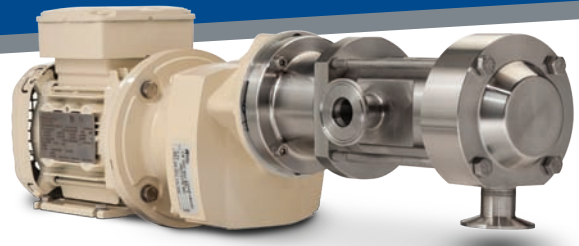
Optionen:

- 1/2" BSP und 1/2" NPT Anschlüsse
- SMS
- DIN 11851
- (2") Tri-Clamp ASME-BPE
- Montage auf Fahrgestell





Micro C Serie Hygiene-Ringkolbenpumpe



Betrieb:

- **Technologie:** Verdrängerpumpe, Ringkolbenpumpen-Technologie
- **Aufstellung:** FüÙe, auf Grundplatte oder auf Wagen montiert

Aufbau:

- Edelstahl-Konstruktion
- Statische Wellenabdichtung durch Edelstahlfaltenbalg
- Ra 0.8 µm (32 µ inch) Rauigkeit für roduktberührte Teile

Merkmale und Vorteile:

- Hermetische Bauform verhindert Leckagen
- Entleeren der Saug- und Druckleitungen
- Trocken selbstansaugend, trockenlauffähig
- Hoher Vakuum- und Kompressoreffekt
- Scherarmes Fördern
- Konstanter Volumenstrom bei Druck- und Viskositätsschwankungen
- Geringe Lineargeschwindigkeit
- Dosiergenaues Fördern
- Volumengenaues Fördern mit hoher Wiederholgenauigkeit
- Gleichbleibender Volumenstrom über die Einsatzdauer
- Effizientes Fördern, sowohl von dünnflüssigen als auch höherviskosen Medien
- Komplett entleerbar
- CIP- und SIP-fähig
- Einfache Prozesseinbindung

Anwendungen :

Milchprodukte

- Dosieren von Fermentierungsmitteln, Aromen, Additiven, Flüssigzucker

Softdrinks, Wein, Bier

- Dosieren von Alkohol, Aromen, Farbstoffen, Fermentierungsmitteln, Flüssigzucker, Glukose, Sirup

Kuchen und Gebäck

- Dosieren von Additiven, Gewürzen, Salzlake
- Überzüge für Chips
- Füllungen für Gebäck

Konfekt

- Dosieren von Farbstoffen, Alkohol, Schokolade, Likör, Flüssigzucker
- Schokoladenüberzüge
- Füllungen für Konfekt

Fertiggerichte und Konserven

- Dosieren von Saucen, Gewürzen, Senf, Ketchup, Mayonnaise, Aromen

Tiernahrung

- Dosieren von Enzymen, Medizin, Aromen

Cerealien:

- Dosieren von Additiven, Farbstoffen, Aromen

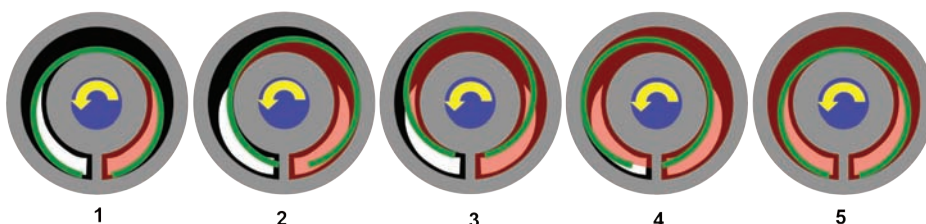
Kosmetik

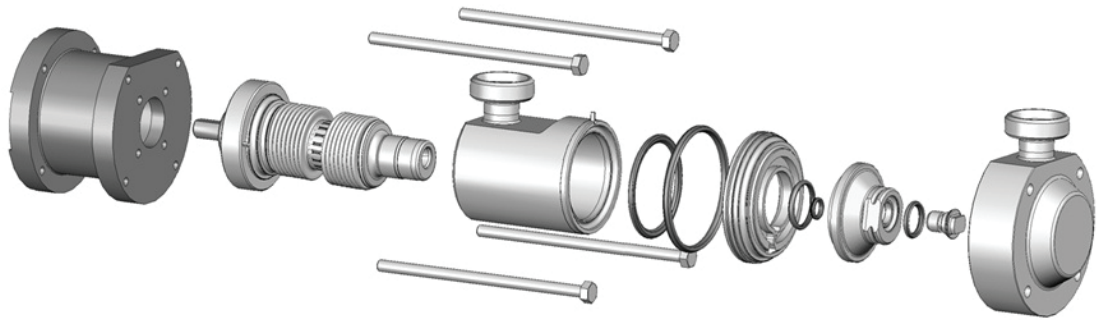
- Dosieren von Cremes, Pomade, Sirups, flüssigen Pharmaprodukten, Lotions, Gels, Ölen, Milch

Mouvex-Technologie

Das Ringkolbenpumpen-Prinzip basiert auf einem feststehenden Zylinder und einem von der Welle bewegten Kolben. Mit der Rotation der Welle werden zwischen Kolben und Zylinder Kammern gebildet, die sich auf der Saugseite erweitern und damit das Medium ansaugen. Auf der Druckseite verengen sich die Kammern und drücken das Medium in die druckseitige Leitung.

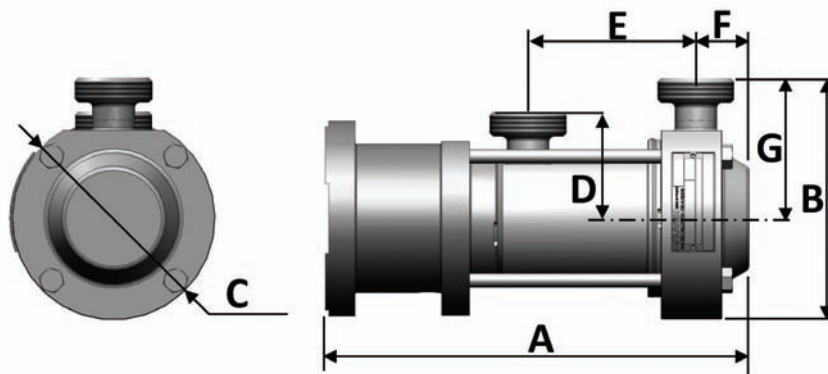
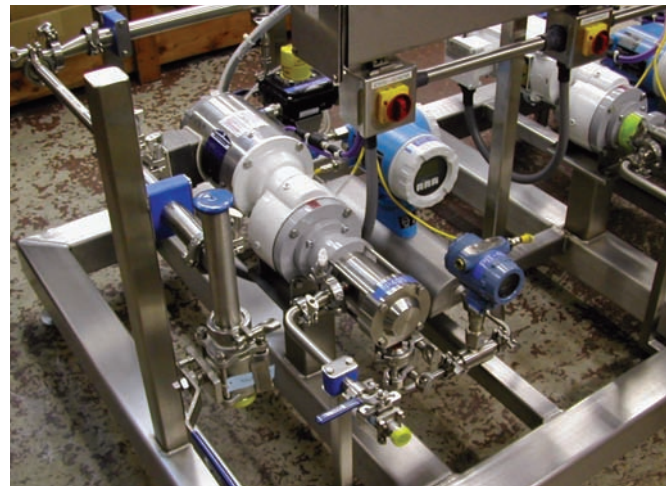
Mouvex-Prinzip





Leistungsdaten:

Modell	max. Drehzahl	max. Volumenstrom	max. Differenzdruck
Micro C 125	1000 1/min	125 l/h	15 bar
		0.55 GPM	217 psi
Micro C 250	1000 1/min	250 l/h	10 bar
		1.1 GPM	145 psi
Micro C 500	1000 1/min	500 l/h	5 bar
		2.2 GPM	72 psi
Micro C 800	1000 1/min	800 l/h	3 bar
		3.52 GPM	43 psi



Abmessungen*

		MC125	MC250	MC500	MC800
A	mm	242.5 (9.55)			
B	mm	138 (5.43)			
C	mm	116 (4.57)			
D	mm	61 (2.39)			
E	mm	96 (3.78)			
F	mm	30.5 (1.20)			
G	mm	80 (3.15)			
Gewicht	kg	8 (17.7)			

* DIN 11851 Anschlüsse

Where Innovation Flows



ZI la Plaine des Isles • 2 rue des Caillottes

F-89000 AUXERRE - FRANCE

T: + 33.3.86.49.86.30

F: + 33.3.86.46.42.10

contact@mouvex.com

mouvex.com

Autorisierter PSG-Partner: